





Tipo de producto	Página
· Vintage	3 - 6
· G9 LED	7
· GU10 CRISTAL	8
· GU10 CERAMICA	9
· GU10 COB 100°	10
· SERIE DOMESTIC	11 - 20
· DIMABLES	21 - 25
· SIMBOLOGÍA	26 - 27

PEBETERO DECO 7W



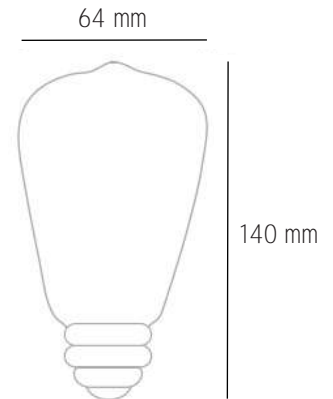
IMAGEN
image

INFORMACIÓN
information

DIMENSIONES (mm)
dimensions



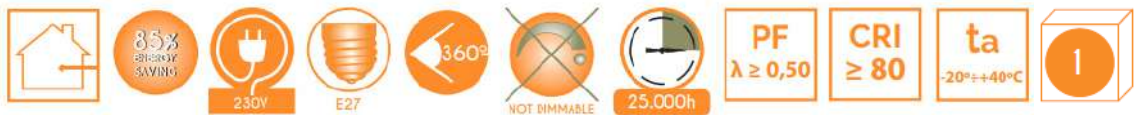
- Alimentación 230V AC 50Hz.
- Filamento LED.
- Para sustituir bombillas de Ø64mm con casquillo E27.
- Haz de luz 360°
- Alto rendimiento de color CRI>80.
- Cuerpo de cristal para mejor disipación del calor.
- Disponible en color cálido 2700K.
- Clase energética: A+



DIRECTIVAS EUROPEAS
EU Directives



DATOS TECNICOS
technical data



Referencia	Descripción	Potencia (W)	Kelvin	Lumens	CRI (Ra)
62/157	PEBETERO DECO	7W	2700K	650	80

GLOBO DECO 7W



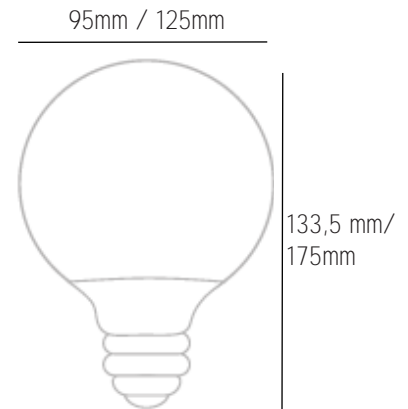
IMAGEN
image

INFORMACIÓN
information

DIMENSIONES (mm)
dimensions



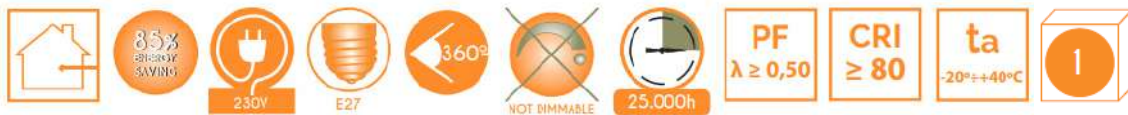
- Alimentación 230V AC 50Hz.
- Filamento LED.
- Para sustituir bombillas tipo globo con casquillo E27.
- Haz de luz 360°
- Alto rendimiento de color CRI>80.
- Cuerpo de cristal para mejor disipación del calor.
- Disponible en color cálido 2700K.
- Clase energética: A+



DIRECTIVAS EUROPEAS
EU Directives



DATOS TECNICOS
technical data



Referencia	Descripción	Potencia (W)	Kelvin	Lumens	CRI (Ra)
62/158	GLOBO DECO D95 (95x133,5mm)	7W	2700K	750	80
62/159	GLOBO DECO D125 (125x175mm)	7W	2700K	750	80

GLOBO ESPEJO ORO ROSA 6W

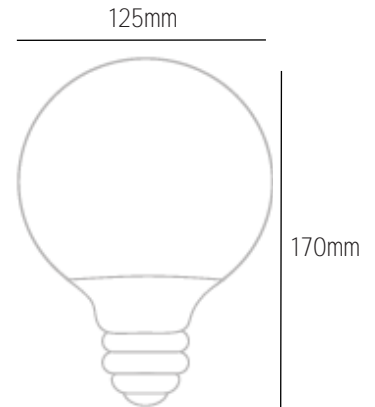
IMAGEN
image

INFORMACIÓN
information

DIMENSIONES (mm)
dimensions



- Alimentación 230V AC 50Hz.
- Filamento LED.
- Para sustituir bombillas tipo globo con casquillo E27.
- Haz de luz 360°
- Alto rendimiento de color CRI>80.
- Cuerpo de cristal para mejor disipación del calor.
- Disponible en color cálido 2700K.
- Clase energética: A+



DIRECTIVAS EUROPEAS
EU Directives



DATOS TECNICOS
technical data



Referencia	Descripción	Potencia (W)	Kelvin	Lumens	CRI (Ra)
62/604	GLOBO ESPEJO ORO ROSA	6W	2700K	650	80

GLOBO ESPEJO PLATA 6W



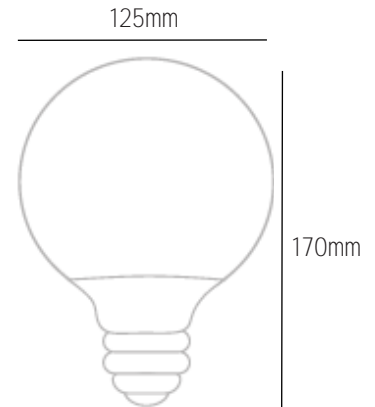
IMAGEN
image

INFORMACIÓN
information

DIMENSIONES (mm)
dimensions



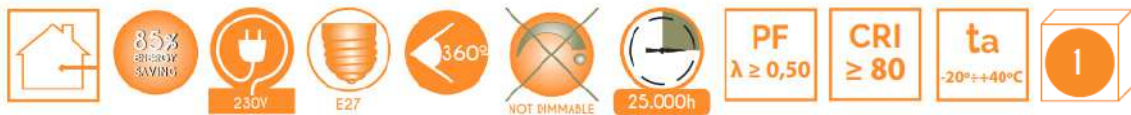
- Alimentación 230V AC 50Hz.
- Filamento LED.
- Para sustituir bombillas tipo globo con casquillo E27.
- Haz de luz 360°
- Alto rendimiento de color CRI>80.
- Cuerpo de cristal para mejor disipación del calor.
- Disponible en color cálido 2700K.
- Clase energética: A+



DIRECTIVAS EUROPEAS
EU Directives



DATOS TECNICOS
technical data



Referencia	Descripción	Potencia (W)	Kelvin	Lumens	CRI (Ra)
62/605	GLOBO ESPEJO PLATA	6W	2700K	650	80

G9 LED 2,5W 360°



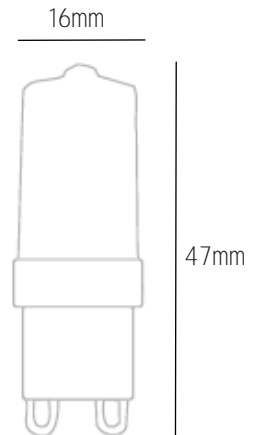
IMAGEN *image*



INFORMACIÓN *information*

- Alimentación 230V AC 50Hz.
- LED SMD.
- Para sustituir bombillas tipo globo con casquillo G9.
- Haz de luz 360°.
- Alto rendimiento de color CRI>80.
- Cuerpo termoplástico y aluminio para mejor disipación del calor.
- Disponible en color cálido 3000K y blanco 5000K.
- Clase energética: A+

DIMENSIONES (mm) *dimensions*



DIRECTIVAS EUROPEAS *EU Directives*



DATOS TECNICOS *technical data*



Referencia	Descripción	Potencia (W)	Kelvin	Lumens	CRI (Ra)
62/111	G9 LED 2,5W 30K 360°	2,5W	3000K	200	80
62/112	G9 LED 2,5W 50K 360°	2,5W	5000K	200	80

GU10 LED CR 6W



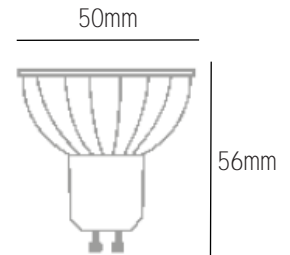
IMAGEN
image

INFORMACIÓN
information

DIMENSIONES (mm)
dimensions



- Alimentación 230V AC 50Hz.
- LED SMD.
- Para sustituir bombillas dicroicas halógenas de Ø50mm, con casquillo GU10.
- Haz de luz 38°.
- Alto rendimiento de color CRI>80.
- Cuerpo de cristal y aluminio para mejor disipación del calor.
- Disponible en color cálido 3000K y blanco 5000K.
- Clase energética: A+



DIRECTIVAS EUROPEAS
EU Directives



DATOS TECNICOS
technical data



Referencia	Descripción	Potencia (W)	Kelvin	Lumens	CRI (Ra)
62/149	GU10 LED CR 6W 38° 30K	6W	3000K	550	80
62/150	GU10 LED CR 6W 38° 50K	6W	5000K	550	80

GU10 LED 6W 120°



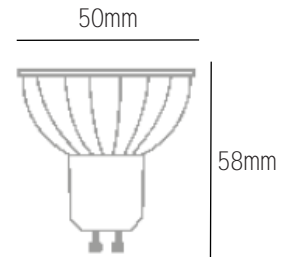
IMAGEN
image

INFORMACIÓN
information

DIMENSIONES (mm)
dimensions



- Alimentación 230V AC 50Hz.
- LED SMD.
- Para sustituir bombillas dicroicas halógenas de Ø50mm, con casquillo GU10.
- Haz de luz 120°.
- Alto rendimiento de color CRI>80.
- Cuerpo de ceramica para mejor disipación del calor.
- Disponible en color cálido 3000K y blanco 5000K.
- Clase energética: A+



DIRECTIVAS EUROPEAS
EU Directives



DATOS TECNICOS
technical data



Referencia	Descripción	Potencia (W)	Kelvin	Lumens	CRI (Ra)
62/024	GU10 LED 6W 120° 30K	6W	3000K	490	80
62/023	GU10 LED 6W 120° 50K	6W	5000K	500	80

GU10 COB LED 8W 100°



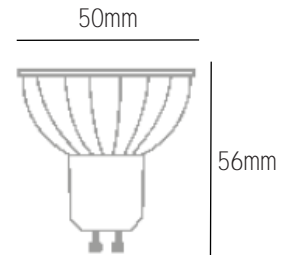
IMAGEN image



INFORMACIÓN information

- Alimentación 230V AC 50Hz.
- LED COB.
- Para sustituir bombillas dicroicas halógenas de Ø50mm, con casquillo GU10.
- Haz de luz 100°.
- Alto rendimiento de color CRI>80.
- Cuerpo termoplástico y aluminio para mejor disipación del calor.
- Disponible en color cálido 3000K, neutro 4000K y blanco 5000K.
- Clase energética: A+

DIMENSIONES (mm) dimensions



DIRECTIVAS EUROPEAS EU Directives



DATOS TÉCNICOS technical data



Referencia	Descripción	Potencia (W)	Kelvin	Lumens	Color
62/095	GU10 LED 8W COB 30K G	8W	3000K	700	GRIS
62/096	GU10 LED 8W COB 50K G	8W	5000K	700	GRIS
62/102	GU10 LED 8W COB 30K B	8W	3000K	700	BLANCO
62/103	GU10 LED 8W COB 50K B	8W	5000K	700	BLANCO
62/121	GU10 LED 8W COB 40K G	8W	4000K	700	GRIS

ESFERICA LED E14

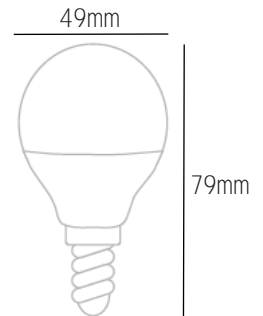
IMAGEN
image



INFORMACIÓN
information

- Alimentación 230V AC 50Hz.
- LED SMD.
- Para sustituir bombillas de Ø45mm, con casquillo E14.
- Haz de luz 110°.
- Alto rendimiento de color CRI>80.
- Cuerpo termoplástico y aluminio para mejor disipación del calor.
- Disponible en color cálido 3000K, neutro 4000K y blanco 5000K.
- Clase energética: A+

DIMENSIONES (mm)
dimensions



DIRECTIVAS EUROPEAS
EU Directives



DATOS TECNICOS
technical data



Referencia	Descripción	Potencia (W)	Kelvin	Lumens	CRI (Ra)
62/352	ESF LED 4W E14 30K	4W	3000K	320	80
62/350	ESF LED 4W E14 50K	4W	5000K	320	80
62/345	ESF LED 5W E14 30K	5W	3000K	420	80
62/131	ESF LED 5W E14 40K	5W	4000K	420	80
62/346	ESF LED 5W E14 50K	5W	5000K	420	80
62/067	ESF LED 6W E14 30K	6W	3000K	520	80
62/125	ESF LED 6W E14 40K	6W	4000K	520	80
62/068	ESF LED 6W E14 50K	6W	5000K	520	80
62/290	ESF LED 7W E14 30K	7W	3000K	620	80
62/127	ESF LED 7W E14 40K	7W	4000K	620	80
62/291	ESF LED 7W E14 50K	7W	5000K	620	80

ESFERICA LED E27

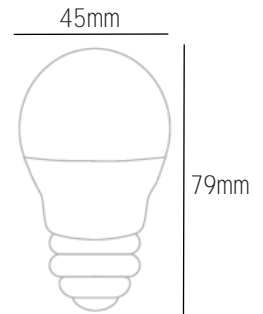
IMAGEN
image



INFORMACIÓN
information

- Alimentación 230V AC 50Hz.
- LED SMD.
- Para sustituir bombillas de Ø45mm, con casquillo E27.
- Haz de luz 110°.
- Alto rendimiento de color CRI>80.
- Cuerpo termoplástico y aluminio para mejor disipación del calor.
- Disponible en color cálido 3000K, neutro 4000K y blanco 5000K.
- Clase energética: A+

DIMENSIONES (mm)
dimensions



DIRECTIVAS EUROPEAS
EU Directives



DATOS TECNICOS
technical data



Referencia	Descripción	Potencia (W)	Kelvin	Lumens	CRI (Ra)
62/353	ESF LED 4W E27 30K	4W	3000K	320	80
62/351	ESF LED 4W E27 50K	4W	5000K	320	80
62/347	ESF LED 5W E27 30K	5W	3000K	420	80
62/132	ESF LED 5W E27 40K	5W	4000K	420	80
62/348	ESF LED 5W E27 50K	5W	5000K	420	80
62/069	ESF LED 6W E27 30K	6W	3000K	520	80
62/126	ESF LED 6W E27 40K	6W	4000K	520	80
62/070	ESF LED 6W E27 50K	6W	5000K	520	80
62/292	ESF LED 7W E27 30K	7W	3000K	620	80
62/128	ESF LED 7W E27 40K	7W	4000K	620	80
62/293	ESF LED 7W E27 50K	7W	5000K	620	80

FLAMA LED E14



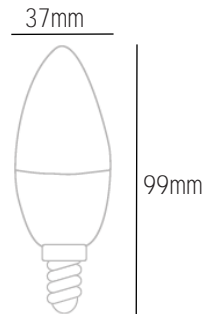
IMAGEN
image

INFORMACIÓN
information

DIMENSIONES (mm)
dimensions



- Alimentación 230V AC 50Hz.
- LED SMD.
- Para sustituir bombillas de Ø37mm, con casquillo E14.
- Haz de luz 160°.
- Alto rendimiento de color CRI>80.
- Cuerpo termoplástico y aluminio para mejor disipación del calor.
- Disponible en color cálido 3000K, neutro 4000K y blanco 5000K.
- Clase energética: A+



DIRECTIVAS EUROPEAS
EU Directives



DATOS TECNICOS
technical data



Referencia	Descripción	Potencia (W)	Kelvin	Lumens	CRI (Ra)
62/357	FLAMA LED 4W E14 30K	4W	3000K	320	80
62/358	FLAMA LED 4W E14 50K	4W	5000K	320	80
62/343	FLAMA LED 5W E14 30K	5W	3000K	420	80
62/130	FLAMA LED 5W E14 40K	5W	4000K	420	80
62/344	FLAMA LED 5W E14 50K	5W	5000K	420	80
62/065	FLAMA LED 6W E14 30K	6W	3000K	520	80
62/124	FLAMA LED 6W E14 40K	6W	4000K	520	80
62/066	FLAMA LED 6W E14 50K	6W	5000K	520	80
62/294	FLAMA LED 7W E14 30K	7W	3000K	620	80
62/129	FLAMA LED 7W E14 40K	7W	4000K	620	80
62/295	FLAMA LED 7W E14 50K	7W	5000K	620	80

ESTANDAR LED 180°



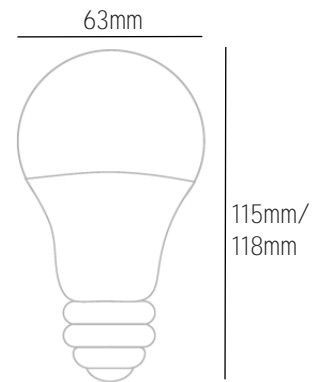
IMAGEN
image



INFORMACIÓN
information

- Alimentación 230V AC 50Hz.
- LED SMD.
- Para sustituir bombillas de Ø60mm, con casquillo E27.
- Haz de luz 180°.
- Alto rendimiento de color CRI>80.
- Cuerpo termoplástico y aluminio para mejor disipación del calor.
- Disponible en color cálido 3000K y blanco 5000K.
- Clase energética: A+

DIMENSIONES (mm)
dimensions



DIRECTIVAS EUROPEAS
EU Directives



DATOS TÉCNICOS
technical data



Referencia	Descripción	Potencia (W)	Kelvin	Lumens	CRI (Ra)
62/171	EST 180° 7W E27 30K 63x115mm	7W	3000K	630	80
62/172	EST 180° 7W E27 50K 63x115mm	7W	5000K	630	80
62/173	EST 180° 9W E27 30K 63x115mm	9W	3000K	810	80
62/174	EST 180° 9W E27 50K 63x115mm	9W	5000K	810	80
62/175	EST 180° 12W E27 30K 63x118mm	12W	3000K	1055	80
62/176	EST 180° 12W E27 50K 63x118mm	12W	5000K	1055	80

ESTANDAR 270°



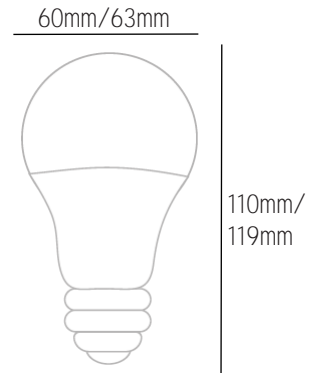
IMAGEN
image



INFORMACIÓN
information

- Alimentación 230V AC 50Hz.
- LED SMD.
- Para sustituir bombillas de Ø60mm, con casquillo E27.
- Haz de luz 270°.
- Alto rendimiento de color CRI>80.
- Cuerpo termoplástico y aluminio para mejor disipación del calor.
- Disponible en color cálido 3000K, neutro 4000K y blanco 5000K.
- Clase energética: A+

DIMENSIONES (mm)
dimensions



DIRECTIVAS EUROPEAS
EU Directives



DATOS TECNICOS
technical data



Referencia	Descripción	Potencia (W)	Kelvin	Lumens	CRI (Ra)
62/387	EST 270° 9W E27 30K 60x110mm	9W	3000K	800	80
62/388	EST 270° 9W E27 40K 60x110mm	9W	4000K	800	80
62/389	EST 270° 9W E27 50K 60x110mm	9W	5000K	800	80
62/390	EST 270° 11W E27 30K 60x119mm	11W	3000K	1000	80
62/391	EST 270° 11W E27 40K 60x119mm	11W	4000K	1000	80
62/392	EST 270° 11W E27 50K 60x119mm	11W	5000K	1000	80
62/393	EST 270° 14W E27 30K 63x119mm	14W	3000K	1400	80
62/395	EST 270° 14W E27 50K 63x119mm	14W	5000K	1400	80

ESFERICA DOM E14



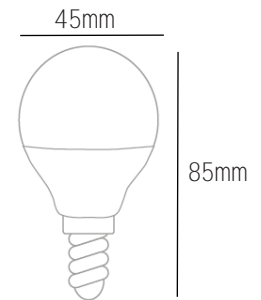
IMAGEN
image

INFORMACIÓN
information

DIMENSIONES (mm)
dimensions



- Alimentación 230V AC 50Hz.
- LED SMD.
- Para sustituir bombillas de Ø45mm, con casquillo E14.
- Haz de luz 110°.
- Alto rendimiento de color CRI>80.
- Cuerpo termoplástico y aluminio para mejor disipación del calor.
- Disponible en color cálido 3000K y blanco 5000K.
- Clase energética: A+



DIRECTIVAS EUROPEAS
EU Directives



DATOS TECNICOS
technical data



Referencia	Descripción	Potencia (W)	Kelvin	Lumens	CRI (Ra)
62/181	ESF DOM 5W E14 30K	5W	3000K	320	80
62/182	ESF DOM 5W E14 50K	5W	5000K	320	80
62/187	ESF DOM 6W E14 30K	6W	3000K	410	80
62/188	ESF DOM 6W E14 50K	6W	5000K	410	80
62/193	ESF DOM 7W E14 30K	7W	3000K	520	80
62/194	ESF DOM 7W E14 50K	7W	5000K	520	80

ESFERICA DOM E27

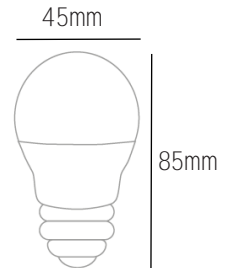
IMAGEN
image



INFORMACIÓN
information

- Alimentación 230V AC 50Hz.
- LED SMD.
- Para sustituir bombillas de Ø45mm, con casquillo E27.
- Haz de luz 110°.
- Alto rendimiento de color CRI>80.
- Cuerpo termoplástico y aluminio para mejor disipación del calor.
- Disponible en color cálido 3000K y blanco 5000K.
- Clase energética: A+

DIMENSIONES (mm)
dimensions



DIRECTIVAS EUROPEAS
EU Directives



DATOS TECNICOS
technical data



Referencia	Descripción	Potencia (W)	Kelvin	Lumens	CRI (Ra)
62/183	ESF DOM 5W E27 30K	5W	3000K	320	80
62/184	ESF DOM 5W E27 50K	5W	5000K	320	80
62/189	ESF DOM 6W E27 30K	6W	3000K	410	80
62/190	ESF DOM 6W E27 50K	6W	5000K	410	80
62/196	ESF DOM 7W E27 30K	7W	3000K	520	80
62/195	ESF DOM 7W E27 50K	7W	5000K	520	80

FLAMA DOM E14 110°



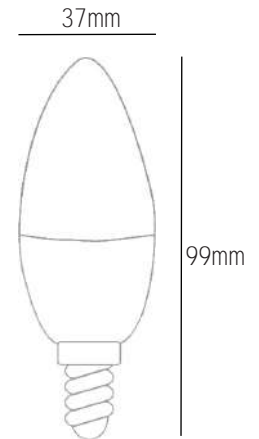
IMAGEN
image

INFORMACIÓN
information

DIMENSIONES (mm)
dimensions



- Alimentación 230V AC 50Hz.
- LED SMD.
- Para sustituir bombillas de Ø37mm, con casquillo E14.
- Haz de luz 110°.
- Alto rendimiento de color CRI>80.
- Cuerpo termoplástico y aluminio para mejor disipación del calor.
- Disponible en color cálido 3000K y blanco 5000K.
- Clase energética: A+



DIRECTIVAS EUROPEAS
EU Directives



DATOS TÉCNICOS
technical data



Referencia	Descripción	Potencia (W)	Kelvin	Lumens	CRI (Ra)
62/179	FLAMA DOM 5W E14 30K	5W	3000K	320	80
62/180	FLAMA DOM 5W E14 50K	5W	5000K	320	80
62/185	FLAMA DOM 6W E14 30K	6W	3000K	410	80
62/186	FLAMA DOM 6W E14 50K	6W	5000K	410	80
62/191	FLAMA DOM 7W E14 30K	7W	3000K	520	80
62/192	FLAMA DOM 7W E14 50K	7W	5000K	520	80

TS26 LED 3W E14



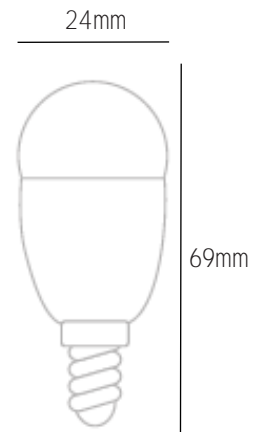
IMAGEN
image



INFORMACIÓN
information

- Alimentación 230V AC 50Hz.
- LED SMD.
- Para sustituir bombillas TS26 con casquillo E14.
- Haz de luz 240°.
- Alto rendimiento de color CRI>80.
- Cuerpo termoplástico y aluminio para mejor disipación del calor.
- Disponible en color cálido 3000K y blanco 5000K.
- Clase energética: A+

DIMENSIONES (mm)
dimensions



DIRECTIVAS EUROPEAS
EU Directives



DATOS TECNICOS
technical data



Referencia	Descripción	Potencia (W)	Kelvin	Lumens	CRI (Ra)
62/320	TS26 LED 3W E14 30K	3W	3000K	160	80
62/321	TS26 LED 3W E14 50K	3W	5000K	160	80

GLOBO LED 11W-15W E27



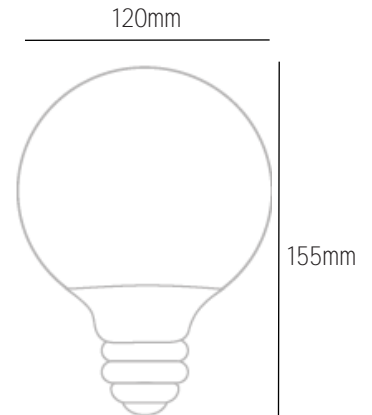
IMAGEN
image

INFORMACIÓN
information

DIMENSIONES (mm)
dimensions



- Alimentación 230V AC 50Hz.
- LED SMD.
- Para sustituir bombillas de Ø120mm con casquillo E27.
- Haz de luz 270°.
- Alto rendimiento de color CRI>80.
- Cuerpo termoplástico y aluminio para mejor disipación del calor.
- Disponible en color cálido 3000K y blanco 5000K.
- Clase energética: A+



DIRECTIVAS EUROPEAS
EU Directives



DATOS TECNICOS
technical data



Referencia	Descripción	Potencia (W)	Kelvin	Lumens	CRI (Ra)
62/278	GLOBO LED 11W E27 30K	11W	3000K	1100	80
62/279	GLOBO LED 11W E27 50K	11W	5000K	1100	80
62/280	GLOBO LED 15W E27 30K	15W	3000K	1300	80
62/281	GLOBO LED 15W E27 30K	15W	5000K	1300	80

ESFERICA LED R 7W E27



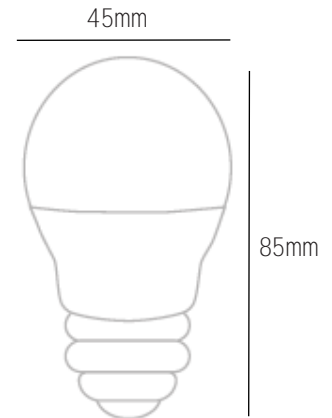
IMAGEN
image

INFORMACIÓN
information

DIMENSIONES (mm)
dimensions



- Alimentación 230V AC 50Hz.
- LED SMD.
- Para sustituir bombillas de Ø45mm con casquillo E27.
- Haz de luz 110°.
- Regulable
- Alto rendimiento de color CRI>80.
- Cuerpo termoplástico y aluminio para mejor disipación del calor.
- Disponible en color cálido 3000K y blanco 5000K.
- Clase energética: A+



DIRECTIVAS EUROPEAS
EU Directives



DATOS TECNICOS
technical data



Referencia	Descripción	Potencia (W)	Kelvin	Lumens	CRI (Ra)
62/165	ESFERICA LED R E27 30K	7W	3000K	550	80
62/166	ESFERICA LED R E27 50K	7W	5000K	550	80

ESFERICA LED R 7W E14



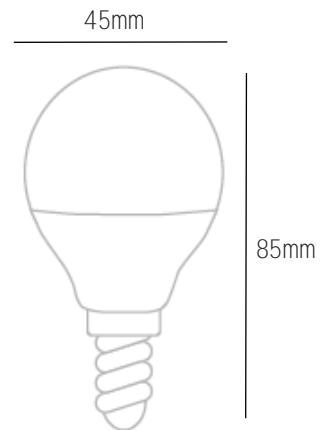
IMAGEN
image

INFORMACIÓN
information

DIMENSIONES (mm)
dimensions



- Alimentación 230V AC 50Hz.
- LED SMD.
- Para sustituir bombillas de Ø45mm con casquillo E14.
- Haz de luz 110°.
- Regulable
- Alto rendimiento de color CRI>80.
- Cuerpo termoplástico y aluminio para mejor disipación del calor.
- Disponible en color cálido 3000K y blanco 5000K.
- Clase energética: A+



DIRECTIVAS EUROPEAS
EU Directives



DATOS TECNICOS
technical data



Referencia	Descripción	Potencia (W)	Kelvin	Lumens	CRI (Ra)
62/167	ESFERICA LED R E14 30K	7W	3000K	550	80
62/168	ESFERICA LED R E14 50K	7W	5000K	550	80

FLAMA LED R 7W E14



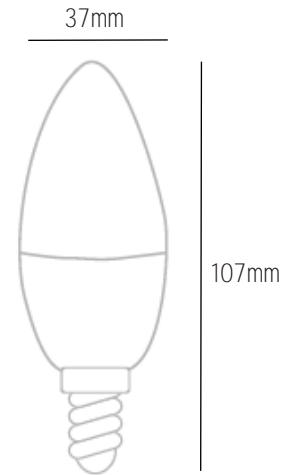
IMAGEN
image

INFORMACIÓN
information

DIMENSIONES (mm)
dimensions



- Alimentación 230V AC 50Hz.
- LED SMD.
- Para sustituir bombillas de Ø37mm con casquillo E14.
- Haz de luz 160°.
- Regulable
- Alto rendimiento de color CRI>80.
- Cuerpo termoplástico y aluminio para mejor disipación del calor.
- Disponible en color cálido 3000K y blanco 5000K.
- Clase energética: A+



DIRECTIVAS EUROPEAS
EU Directives



DATOS TECNICOS
technical data



Referencia	Descripción	Potencia (W)	Kelvin	Lumens	CRI (Ra)
62/169	FLAMA LED R E14 30K	7W	3000K	550	80
62/170	FLAMA LED R E14 50K	7W	5000K	550	80

ESTANDAR LED R 11W E27



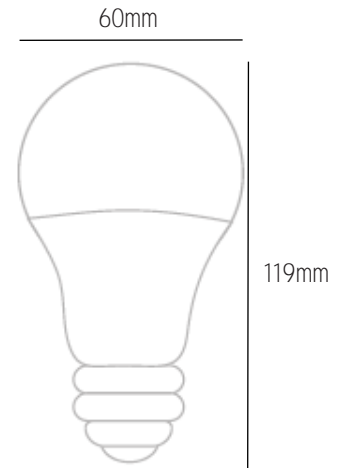
IMAGEN
image



INFORMACIÓN
information

- Alimentación 230V AC 50Hz.
- LED SMD.
- Para sustituir bombillas de Ø60mm con casquillo E27.
- Haz de luz 160°.
- Regulable
- Alto rendimiento de color CRI>80.
- Cuerpo termoplástico y aluminio para mejor disipación del calor.
- Disponible en color cálido 3000K y blanco 5000K.
- Clase energética: A+

DIMENSIONES (mm)
dimensions



DIRECTIVAS EUROPEAS
EU Directives



DATOS TECNICOS
technical data



Referencia	Descripción	Potencia (W)	Kelvin	Lumens	CRI (Ra)
62/140	ESTANDAR LED R E27 30K	11W	3000K	950	80
62/141	ESTANDAR LED R E27 50K	11W	5000K	950	80

GLOBO LED R 15W E27



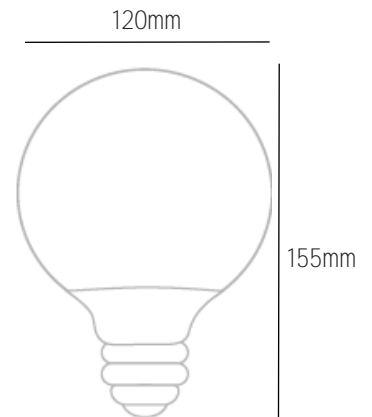
IMAGEN
image

INFORMACIÓN
information

DIMENSIONES (mm)
dimensions



- Alimentación 230V AC 50Hz.
- LED SMD.
- Para sustituir bombillas de Ø120mm con casquillo E27.
- Haz de luz 270°.
- Regulable.
- Alto rendimiento de color CRI>80.
- Cuerpo termoplástico y aluminio para mejor disipación del calor.
- Disponible en color cálido 3000K y blanco 5000K.
- Clase energética: A+



DIRECTIVAS EUROPEAS
EU Directives



DATOS TECNICOS
technical data



Referencia	Descripción	Potencia (W)	Kelvin	Lumens	CRI (Ra)
62/282	GLOBO LED R E27 30K	15W	3000K	1400	80
62/283	GLOBO LED R E27 50K	15W	5000K	1400	80

SIMBOLOGIA



85% de ahorro energético
85% energy saving
85% d'economies d'énergie



No regulable
Not dimmable
Non réglable



Tensión (V) 230
Voltage (V) 230
Tension (V) 230



Regulable
Dimmable
Réglable



Tensión (V) 12
Voltage (V) 12
Tension (V) 12



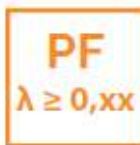
Vida en horas
Lifetime (hours)
Durée de vie (h)



Unidad mínima de venta
Minimum packing
Minimum unité de vente



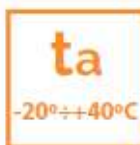
Ángulo de apertura
Beam angle
Angle d'ouverture



Factor de potencia
Power factor
Facteur de puissance



Calidad de la luz
Colour Index
Index des couleurs



Temperatura ambiente
Ambient temperature
Température ambiante



Instalación en interiores
Indoor use
Installation à l'intérieur

SIMBOLOGÍA



Conforme a la directiva EMC
Compliant with EMC directive
Conforme à la directive EMC



Conforme a la directiva ROHS
Compliant with ROHS directive
Conforme à la directive ROHS



Conforme a la directiva LVD
Compliant with LVD directive
Conforme à la directive LVD



GU10

Casquillo GU10
GU10 socket
Douille GU10



E27

Casquillo E27
E27 socket
Douille E27



G9

Casquillo G9
G9 socket
Douille G9



E14

Casquillo E14
E14 socket
Douille E14



Las características de los productos, fotografías, dimensiones, esquemas y homologaciones de este catálogo son a título indicativo y no son contractuales - Las características pueden ser modificadas sin advertencia previa.



Products, photos, dimension indications, diagrams and omologations in the catalogue are purely indicative, unbinding and can be subjected to changes or cancellations without previous notice.



Les caractéristiques des produits, les photos, les dimensions, les schémas et les homologations de ce catalogue sont indicatifs et ils ne sont pas contractuels. Certaines caractéristiques peuvent être modifiées ou annulées sans aucun préavis.